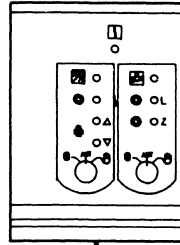
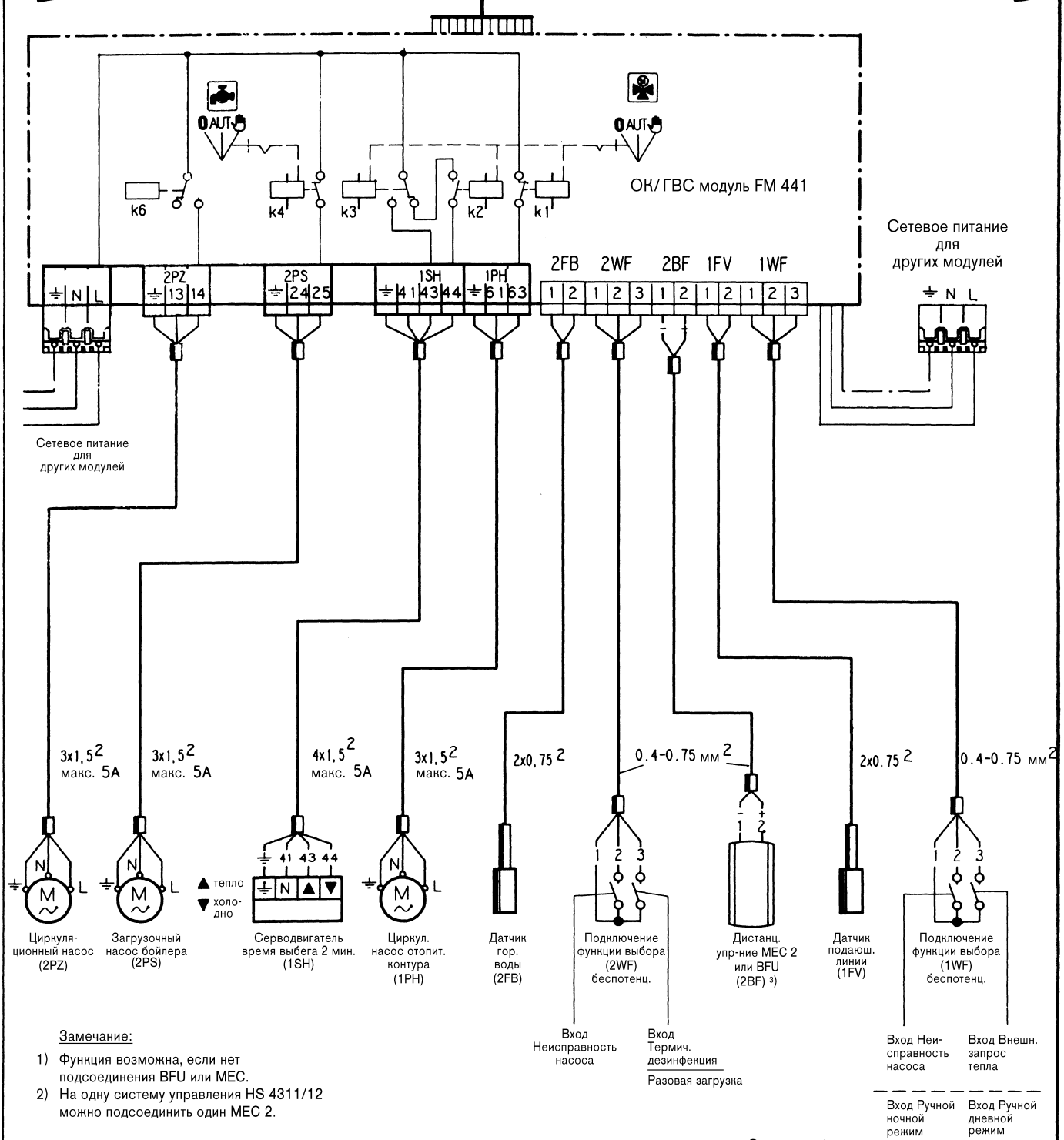


Напряжение в цепи управления 230 В
Пониженное напряжение



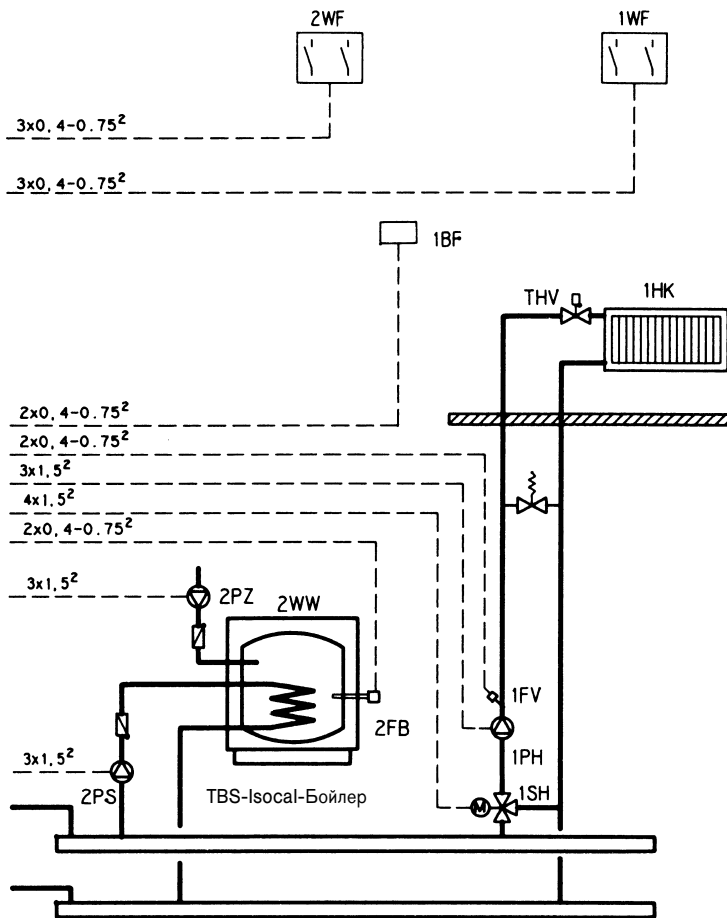
Положение переключателя		
0		
AUT	Нормальный режим работы насоса	Нормальный режим

Положение переключателя			
0			
AUT	Нормальный режим работы насоса	Нормальный режим Холодное	Нормальный режим Теплое



Замечание:
1) Функция возможна, если нет подсоединения BFU или MEC.
2) На одну систему управления HS 4311/12 можно подсоединить один MEC 2.

Примеры см. на обороте



THV Термостатический вентиль отопительного прибора
 НК Отопительный контур (ОК)
 WW Нагрев воды (ГВС)